



**M.R.G. S.r.l. ITALIAN FLEXIBLE HOSES**

COD.FISC./P.IVA IT 01456380037



28024 GOZZANO (NO) – ITALY  
TEL.0322 94131 – FAX 0322 913890

Il rispetto di tali indicazioni garantisce le caratteristiche dichiarate dei prodotti e ne assicura la completa affidabilità.

Produttori e distributori sono tenuti alla conoscenza di queste istruzioni ed alla divulgazione agli utenti finali.

Non collegare la messa a terra dell'impianto elettrico al flessibile o ad altra conduttura idraulica.

Chiudere l'impianto idraulico in caso di prolungata assenza. Sostituire il flessibile in caso di piccole perdite e comunque entro i termini di garanzia.

Please refer to the following instructions for correct use, installation and perfect reliability of M.R.G. flexible hoses.

Manufacturers and distributors are required to inform end users accordingly.

Do not connect the electric grounding to the flexible hose nor to any other water piping.

Turn off the plumbing in case of long absence. Replace the hose in case of leakage and anyway, always before the guarantee expiration.

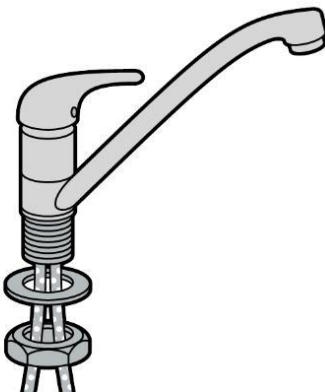
**IL MANCATO RISPETTO DELLE ISTRUZIONI ESCLUDE IL PRODUTTORE DA OGNI RESPONSABILITA'.**

**THE MANUFACTURER'S LIABILITY IS EXCLUDED IN CASE OF DISRESPECT OF THESE INSTRUCTIONS.**



**PEX-EPX MAX. 70° C**

**SILICON MAX. 90° C**



**Wasserhähne**  
**Sanitary use**

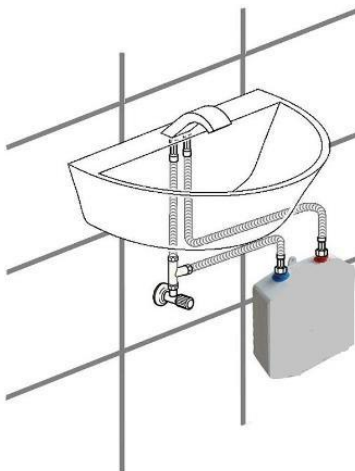
**FLEX-KTW A**  
**( liner PEX – EPX )**

**YES**



**FLEX SILICON**  
**( liner SILICON )**

**YES**



**Elektrische Durchlauferhitzer**  
**Electric water Heater**

**FLEX-KTW A**  
**( liner PEX – EPX )**

**NO**



**FLEX SILICON**  
**( liner SILICON )**

**YES**

